

ИНСТРУКЦИЯ
ПО ЭКСПЛУАТАЦИИ



Кухонная вытяжка
OK-6 FALA

Уважаемые покупатели!

Вы стали владельцем модели последнего поколения кухонных вытяжек OK – 6 FALA.

Мы постарались сделать все, чтобы Вы были удовлетворены нашим изделием, и наша вытяжка заняла достойное место в вашей современно оборудованной кухне. Благодаря примененным конструкторским решениям и использованию новейших технологий в производстве, вытяжка приобрела высокую функциональность и современный эстетический вид.

Перед установкой и эксплуатацией вытяжки, пожалуйста, внимательно ознакомьтесь с данной инструкцией. Это поможет избежать ошибок при установке и эксплуатации вытяжки.

Благодарим Вас за выбор кухонной вытяжки Toflesz и надеемся, что Вы получите настоящее удовольствие от ее эксплуатации.

Описание и технические характеристики

Кухонная вытяжка предназначена для домашнего использования и служит для отвода кухонных паров, запахов и копоти из помещения. Для отвода воздуха необходим воздуховод, соединяющий вытяжку и установленный на кровле вентилятор VILPE®.

Вытяжка является электрическим устройством и имеет I класс защиты от пожара. Данная модель оборудована независимым светодиодным освещением и работает в четырех скоростных режимах. Модель предназначена для стационарной установки на стену над газовой или электрической плитой. Вытяжка без встроенного мотора, с помощью воздуховода подключается напрямую к установленному на крыше вентилятору VILPE®.

Технические характеристики

Напряжение питания:	230V ~50Hz
Количество алюминиевых фильтров:	1
Освещение:	LED 2 x 2 W
Количество скоростей:	4
Ширина:	600 / 800 / 900 мм
Диаметр выходного отверстия:	ø 150 мм или ø 120 мм
Обратный клапан:	в стандартной комплектации
Режим работы:	отвод
Панель управления:	сенсорная панель и пульт дистанционного управления
Дополнительная информация:	необходимо убедиться в совместимости с вашим вентилятором

Условия эксплуатации

Перед началом эксплуатации кухонной вытяжки внимательно ознакомьтесь с данной инструкцией. Рекомендации по установке кухонной вытяжки приведены ниже в разделе "Установка кухонной вытяжки".


- Кухонная вытяжка может быть подключена только к электрической сети с напряжением 200 - 230 В и частотой 50 Гц. Перед установкой убедитесь, что электрическая розетка, в которую будет подключаться вытяжка, легкодоступна, чтобы в случае необходимости устройство можно было легко отключить от сети электропитания. Для подключения вытяжки необходимо использовать розетку с заземлением.

- Кухонная вытяжка предназначена для удаления кухонных паров через отдельный воздуховод на кровлю. Запрещается для отвода кухонных паров с помощью вытяжки использовать дымоходы или каналы для удаления дыма от других устройств (камины, газовые колонки, котлы и т.п.).
- Устройство должно быть установлено на высоте не менее 650 мм от электрической плиты и не менее 700 мм от газовой плиты.
- В случае поломки или обнаружения дефекта у кухонной вытяжки немедленно сообщите в магазин, где она была приобретена. Запрещено прибегать к самостоятельному ремонту, данное действие ведет к аннулированию гарантии на устройство.
- При обнаружении повреждения кабеля питания необходимо обратиться к производителю для его замены. Запрещается подключать кухонную вытяжку с поврежденным кабелем к электросети.
- Не оставляйте без присмотра горящие конфорки газовой плиты под вытяжкой. Убирая или меняя посуду на плите, устанавливайте минимальный уровень пламени.
- Необходимо контролировать приготовление блюд с использованием большого количества жира или масла, поскольку нагретый жир может легко воспламениться.
- Жироулавливающий алюминиевый фильтр кухонной вытяжки необходимо очищать, по крайней мере, раз в два месяца, поскольку на его поверхности скапливается жир и он становится легковоспламеняющимся. Более подробная информация об уходе и чистке вытяжки приведена в разделе "Техническое обслуживание и уход"
- Перед каждой операции чистки фильтра или замены лампы необходимо отключать вытяжку от электрической розетки
- Если в помещении кроме вытяжки эксплуатируются другие устройства, сжигающие газ или другое топливо (котел, колонки, печь на жидком топливе, радиаторы), необходимо позаботиться о достаточной вентиляции (притоке воздуха).
- Данное оборудование может использоваться детьми в возрасте от 8 лет и лицами с ограниченными возможностями только под присмотром и после проведения соответствующего инструктажа. Детям запрещено выполнять очистку и техническое обслуживание кухонной вытяжки. Запрещено использовать кухонную вытяжку для игр и не по назначению.
- В случае если вытяжка постоянно подключена к электрической сети, т.е. у вытяжки отсутствует отдельная розетка с вилкой для отключения двигателя, на входе необходимо предусмотреть возможность полного отключения вытяжки и двигателя при перенапряжении (III категория защиты от перенапряжения, согласно требованиям правил устройства электроустановок).

Заявление производителя

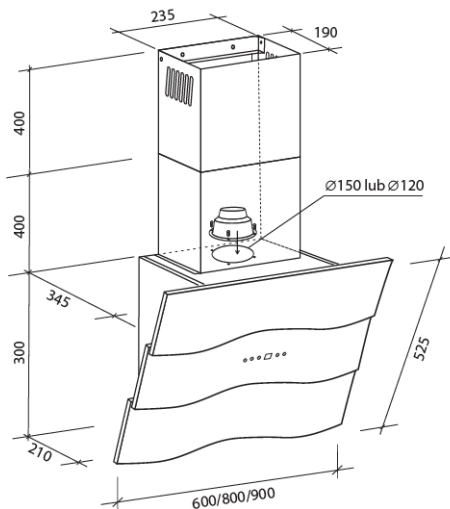
Производитель заявляет, что данная модель вытяжки соответствует требованиям следующих европейских директив:

- Безопасности низковольтного электрического оборудования – Директива совета EC LVD 2006/95/EC
- Электромагнитной совместимости оборудования – Директива совета EC EMC 2004/108/EC

Ввиду вышеперечисленного, устройство обозначается знаком  и имеет сертификат соответствия.



Габаритные размеры



Кухонная вытяжка OK-6 FALA

Установка кухонной вытяжки

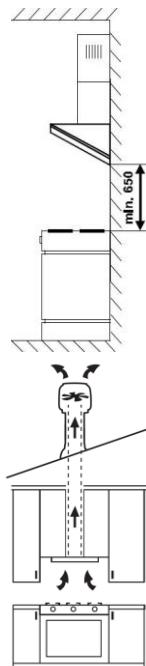
Перед установкой вытяжки необходимо убедиться в исправности освещения и двигателя, подключив ее к электросети (200-230V ~ 50 Гц) согласно схеме подключения.

Внимание! Монтаж вытяжки производится при полностью отключенном электропитании!

После этого можно приступить к непосредственному монтажу вытяжки. Для этого:

1. Закрепите с помощью анкерных шпилек (8 мм) корпус кухонной вытяжки к стене.
2. Для предотвращения проникновения холодного воздуха в помещение при выключенном двигателе необходимо установить обратный клапан в воздуховоде. Чтобы работа кухонной вытяжки была максимально эффективной, рекомендуется устанавливать прямой и максимально короткий воздуховод, без дополнительных изгибов. Рекомендуемый диаметр воздуховода 150-160 мм (не входит в комплект). Перед установкой убедитесь, что воздуховод достаточно изолирован. В случае использования воздуховода диаметром 125 мм, для соединения с вытяжкой воспользуйтесь переходником.
- Внимание!** Не рекомендуется использовать для вентиляции воздуховоды диаметром менее 125 мм. Рекомендуемый диаметр воздуховода 150-160 мм.
3. Отступите несколько сантиметров от потолка и закрепите с помощью винтов и дюбелей дымоход вытяжки к стене.
4. Отрегулируйте необходимую высоту дымохода вытяжки и закрепите его секции с помощью крепежа.
5. Подключите вытяжку к электросети.

После завершения монтажа вытяжки необходимо убедиться, что доступ к электрической розетке не ограничен, чтобы в случае необходимости можно было легко отключить вытяжку от сети электропитания.



Панель управления вытяжкой

Данная модель вытяжки оснащена сенсорной панелью, с помощью которой осуществляется управление устройством. Датчики переключения, реагирующие на прикосновение пальцев, отмечены символами на передней панели вытяжки:



- Символы **—** и **+** используются для включения/ выключения вентилятора и для регулировки его скорости вращения. Кроме того, кнопки используются для настройки функции «Таймер» и установки времени.
- Символ используется для управления функцией «Таймер» и для программирования времени.
- Во время работы вытяжки на дисплее отображается информация о скорости работы вентилятора и состоянии устройства.
- Символ **+** служит для увеличения скорости вращения вентилятора.
- Символ **—** служит для уменьшения скорости вращения вентилятора.
- Значок используется для управления освещением (включение/ выключение). Если вытяжка не включена, на передней панели отображается текущее время.

Кухонные вытяжки серии ОК-6 могут быть запрограммированы на автоматическое выключение вентилятора в течение 8 минут после активации функции Таймер . Для программирования данной функции, нажмите кнопку Таймер и выберите необходимый режим и время работы вентилятора.

Для задания времени работы используйте символы **—** и **+**. Вытяжка отключится автоматически по истечении указанного времени. Цифра 1 на дисплее соответствует одной минуте работы вытяжки. Для того, чтобы подтвердить свой выбор и запустить программу, нажмите еще раз на значок Таймер или подождите 5 секунд (не нажимая в течение этого времени другие кнопки). Мигающая точка на дисплее указывает на то, что вытяжка сохраняет ваши настройки для отключения вентилятора. Для отмены запуска функции Таймер, нажмите на значок Таймер еще раз. При активации функции зимний старт вентилятор в течение 20 секунд работает на максимальной скорости, затем вытяжка переключается на скорость, которая была установлена на ней при последнем отключении.

Управление вытяжкой с помощью пульта дистанционного управления:

Для удобства управления данная модель вытяжки комплектуется пультом дистанционного управления.



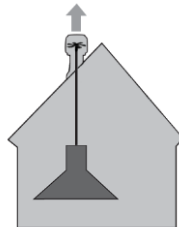
- Кнопка „**—**“ – уменьшение скорости вентилятора
- Кнопка „**+**“ – увеличение скорости вентилятора
- Кнопка „“ – управление освещением
- Кнопка „“ – запуск функции Таймер, описанной выше.

Выбор режима работы вентилятора кухонной вытяжки

Отвод кухонных испарений из помещения осуществляется с помощью отдельного воздуховода диаметром 150-160 мм (или 125 мм), который соединяется с вытяжкой и выводится на кровлю, где соединяется с вентилятором VILPE®.

Скорость вращения вентилятора

Рекомендуется использовать низкую или среднюю скорость вентилятора при нормальных условиях или при испарении низкой интенсивности. При высокой концентрации кухонных испарений (например, при жарке или тушении) рекомендуется включать вентилятор на максимальную скорость.



Меры безопасности

При эксплуатации устройства совместно с газовыми плитами необходимо уделять особое внимание тому, чтобы во время работы вытяжки на включенных конфорках находилась посуда. Убирая или меняя посуду на плите, устанавливайте минимальный уровень пламени. Не оставляйте без присмотра фритюрницу, а также контролируйте процесс приготовления пищи с использованием большого количества масла и жира. В целях безопасности, следите за уровнем пламени газовых горелок, пламя не должно выходить за пределы посуды.

Не используйте вытяжку не по назначению (например, для предприятий общественного питания).

Техническое обслуживание и уход

Регулярный уход и чистка фильтров устройства обеспечит надежную и безопасную работу вытяжки и продлит срок ее эксплуатации. Особое внимание необходимо обращать на состояние жирособирающего (алюминиевого) фильтра, его чистка должна производиться регулярно, не реже одного раза в два месяца. Алюминиевый фильтр можно мыть в посудомоечной машине или вручную с помощью нейтрального средства для мытья посуды.

Для извлечения алюминиевого фильтра нажмите на защелку фильтра и, потянув вниз, аккуратно вытащите его. После очистки высушенный фильтр должен быть установлен в корпус вытяжки.

Освещение

Вытяжка оснащена двумя светодиодными лампочками, мощностью 2 Вт каждая и напряжением 12В. Средний срок службы лампы 10 000 часов.

Очистка

Для внешней очистки вытяжки нельзя использовать:

- Сильно пропитанные водой жесткие ткани и губки;
- Едкие субстанции, абразивные материалы, чистящие вещества, содержащие соду, кислоты или растворители.

Для очистки вытяжки рекомендуется использовать влажную ткань, слегка смоченную в воде с добавлением нейтрального моющего средства.

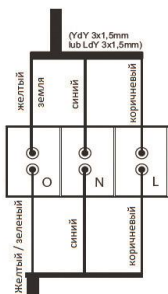
Подключение к электрической сети

Внимание!

Перед включением необходимо убедиться в том, что вытяжка совместима с двигателем вентилятора VILPE®. Производитель не несет ответственность за неправильное подключение устройства!

Схема подключения кухонной вытяжки к VILPE® E вентилятору (вентилятору переменного тока)

Провода со стороны вентилятора VILPE®



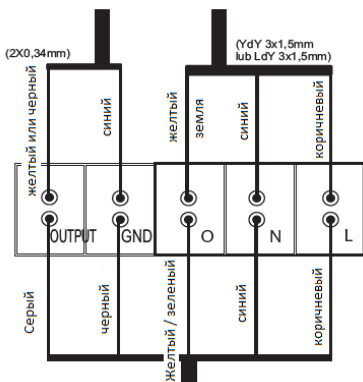
Подключение к внешнему двигателю:

1. Проверьте подключение проводов:
 - желтый / чёрный – заземление (PE),
 - синий – нейтраль (N),
 - красный – питание (L).
2. Убедитесь в подключении к контуру заземления!

Провода со стороны кухонной вытяжки

Схема подключения кухонной вытяжки к VILPE® ECo вентилятору (вентилятору постоянного тока)

Провода со стороны вентилятора VILPE® ECo



Подключение к внешнему двигателю:

1. Проверьте подключение проводов:
 - желтый / чёрный – заземление (PE),
 - синий – нейтраль (N),
 - красный – питание (L).
2. Убедитесь в подключении к контуру заземления!

Кабель управления имеет 4 жилы.

Подключение:

- желтый либо чёрный провод вентилятора подключается к серому проводу вытяжки,
- синий провод вентилятора подключается к чёрному проводу вытяжки,
- красный и белый провода вентилятора изолировать.

Провода со стороны кухонной вытяжки

Утилизация оборудования

В соответствии с директивой по утилизации старого оборудования, после использования данного продукта его необходимо доставить в пункт сбора и утилизации электрического и электронного оборудования. Ни в коем случае не утилизируйте устройство вместе с бытовыми отходами! Об этом свидетельствуют символы на изделии, инструкции по эксплуатации или упаковке.

Материалы, используемые при изготовлении устройства, пригодны для повторного использования в соответствии с их назначением. Благодаря повторному использованию материалов или компонентов старых приборов, вносится важный вклад в защиту окружающей среды. Информацию о месте расположении пункта сбора и утилизации использованного оборудования и графике его работы уточняйте в местном муниципальном управлении.

Гарантия

1. Производитель гарантирует исправную работу оборудования в течение 12 месяцев со дня продажи. ООО "СК Туоте Рус" предоставляет увеличенную гарантию - 24 месяца с момента продажи. Для активации увеличенной гарантии необходимо позвонить по телефону или отправить SMS на номер +7 903 260 7134 или отправить письмо на e-mail: info@sktuote.ru.
2. Гарантия является действительной при наличии оплаченного чека, подтверждающего факт покупки.
3. Срок устранения недостатков составляет не более 45 дней.
4. Гарантия не распространяется на:
 - a) механические повреждения, вызванные действиями потребителя и приведшие к дефектам в работе оборудования;
 - b) повреждения и дефекты, возникшие в результате:
 - несоблюдения правил инструкции по эксплуатации и обслуживанию устройства или нарушения условий хранения,
 - применения неподходящих чистящих средств и материалов,
 - несоблюдения указаний производителя по применению оборудования исключительно в домашнем хозяйстве (например, использование вытяжки в сфере общественного питания),
 - несанкционированного ремонта, внесения изменений в конструкцию или комплектацию изделия;
 - c) перегоревшие LED;
 - d) поломка и потеря пульта дистанционного управления;
 - e) ущерб или повреждения, вызванные независимыми от производителя факторами.
5. Гарантийный срок начинается со дня продажи оборудования, подтвержденной соответствующим документом. В предъявляемом для подтверждения документе обязательно должно быть указано наименование устройства и дата его продажи.

Дата продажи

Печать и подпись продавца

Информация о ходе проведения ремонтных работ

	Дата предоставления	Дата исполнения	Перечень проведенных ремонтных работ

Toflesz

Z.P.H. „TOFLESZ”
25-620 KIELCE, ul. Kolberga 4
tel. +48 41 347-83-00, www.toflesz.com,
e-mail: biuro@toflesz.com


СК ТУОТЕ РУС

СК ТУОТЕ РУС
Технические консультации:
Москва
Санкт-Петербург
Екатеринбург
Краснодар
E-mail: info@sktuote.ru

тел. +7 495 504 7823
тел. +7 903 260 7134
тел. +7 812 449 4743
тел. +7 343 357 3227
тел. +7 861 212 6919